

## AVERTISSEMENTS

Seul le personnel qualifié devrait installer ce système. Le personnel doit bien comprendre ces instructions, de même que des codes locaux, codes de bâtiment et codes de feu applicables. Le personnel doit être au fait des précautions de sécurité.

Toujours déconnecter l'alimentation électrique de la hotte avant de travailler sur la hotte ou autour de celle-ci.

Respecter les codes électriques, de plomberie et de sécurité locaux, ainsi que l'édition la plus récente du *NFPA for Ventilation Control and Fire Protection of Commercial Cooking Operations (NFPA 96)*.

## Instructions d'utilisation de la hotte

### Collet de hotte et plaque de condensation

Les hottes de la série H2 ne nécessitent pas de filtres, car elles sont utilisées seulement pour évacuer des vapeurs et la chaleur accumulée. Le collet de la hotte est équipé d'une plaque de condensation amovible (item A sur la **FIGURE 1**) qui empêche l'eau de condensation et la saleté de tomber en-dessous de la hotte. Pour accéder au collet, dévisser les vis de la plaque de condensation et retirer celle-ci avec ses supports.

### Diffuseurs linéaires (si présents)

Puisque les diffuseurs linéaires ne font pas partie intégrante de la hotte et que l'air d'alimentation n'est pas dirigé dans la hotte, ils ne sont pas considérés comme des chambres à air d'alimentation par les standards UL 710 et ULC-S646, et ne sont donc pas soumis aux débits limites d'alimentation d'air applicables. Ils seront identifiés comme Diffuseurs Linéaires ou Diffuseurs dans la suite de ce manuel.

Si la hotte est accompagnée de diffuseurs linéaires, leur emplacement varie selon les éléments de construction du projet spécifique. Veuillez vous référer aux Dessins de hotte de cuisine pour l'emplacement des diffuseurs.

Malgré le fait que les diffuseurs linéaires ne nécessitent pas un débit d'alimentation d'air maximum selon les standards susmentionnés, c'est une bonne pratique que de ne pas alimenter plus de 50% du débit d'air d'extraction des hottes par ces diffuseurs.

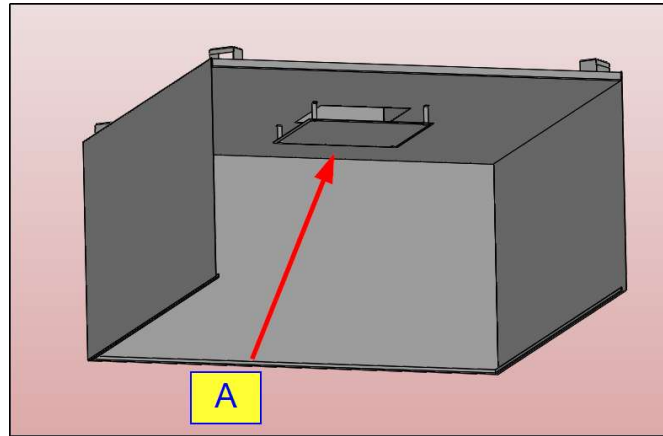


Figure 1 - Hood Main Components

## SVD ECOAZUR® (capteurs de hotte)

Si la hotte est équipée d'un Système de Ventilation à la Demande (SVD) ECOAZUR®, veuillez svp vous référer au Manuel de l'Usager et au Manuel d'Installation ECOAZUR® pour plus d'information sur ce système.

## Instructions de nettoyage

Les surfaces visibles et les composantes de la hotte doivent être nettoyées quotidiennement par l'utilisateur pour y enlever les dépôts calcaires accumulés. Les gouttières périphériques et la plaque de condensation doivent être nettoyées et, si besoin, vidées afin d'éviter d'avoir des débordements d'eau pendant l'utilisation de la hotte. Les surfaces extérieures doivent aussi être nettoyées à des intervalles réguliers. Un chiffon doux et une solution à base d'un solvant non-abrasif doivent être utilisés sur les surfaces d'acier inoxydable, en s'assurant de frotter dans le sens du grain.

Une fois tous les trois mois, les conduits de ventilation jusqu'à la hotte doivent être inspectés et nettoyés à fond par une équipe de professionnels qualifiés selon la norme NFPA96, afin de limiter le risque d'incendie à l'intérieur des conduits de ventilation.

## Guide d'installation de la hotte

### Avant l'installation

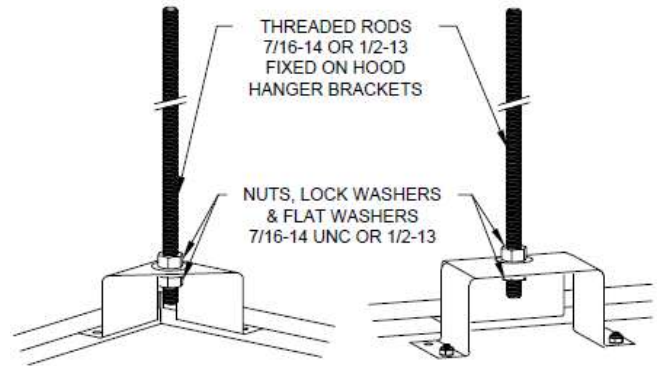
Avant l'installation, vérifier avec les autorités ayant juridiction quant aux dégagements requis d'avec les structures autour de la hotte et des autres équipements. Considérer également d'avoir un accès suffisant pour procéder à la maintenance de la hotte et des différentes composantes lors du choix de l'emplacement de la hotte.

### Manipulation

Les hottes doivent être manipulées et déplacées à l'aide des supports de levage prévus à cet effet ou à l'aide de la palette lorsqu'un chariot à fourche est utilisé. Manipuler de manière à éviter les égratignures et les bosses. Une finition endommagée peut réduire la capacité de résistance à la corrosion.

## Étapes d'installation

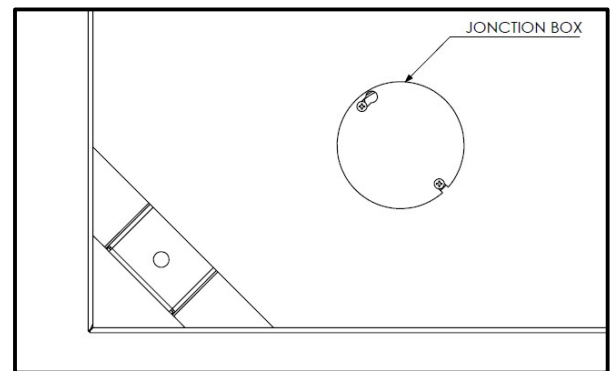
- 1- Installer des tiges filetées entre le plafond et les supports de hotte et assembler la rondelle, la rondelle à ressort et l'écrou sur les tiges filetées au-dessus et en-dessous du support (voir **FIGURE 2**). Utiliser de la quincaillerie 7/16-14 UNC ou 1/2-13 UNC.
- 2- Avec l'utilisation d'un niveau, ajuster les tiges filetées pour s'assurer que la hotte soit parallèle au plafond et perpendiculaire aux murs adjacents.



**FIGURE 2 – Supports de hotte**

## Connexion électrique sur site des luminaires

La connexion électrique sur site du câblage des luminaires 115 VAC, 1ph, 60 Hz doit être faite à l'intérieur de la boîte de jonction située au coin avant gauche, sur le dessus de la hotte (voir **FIGURE 3**). Utiliser des câbles de cuivre de calibre 12 à 16 AWG pour connecter le circuit primaire dans la boîte de jonction. Tout le câblage doit être fait selon les codes locaux.



**FIGURE 3 - Boîte de jonction au coin avant gauche de la hotte**